



ABSPERRTECHNIK

Fahrradständer

Fahnenmasten

Fahne



Hugo Knödler GmbH

Heinkelstraße 44, 71384 Weinstadt

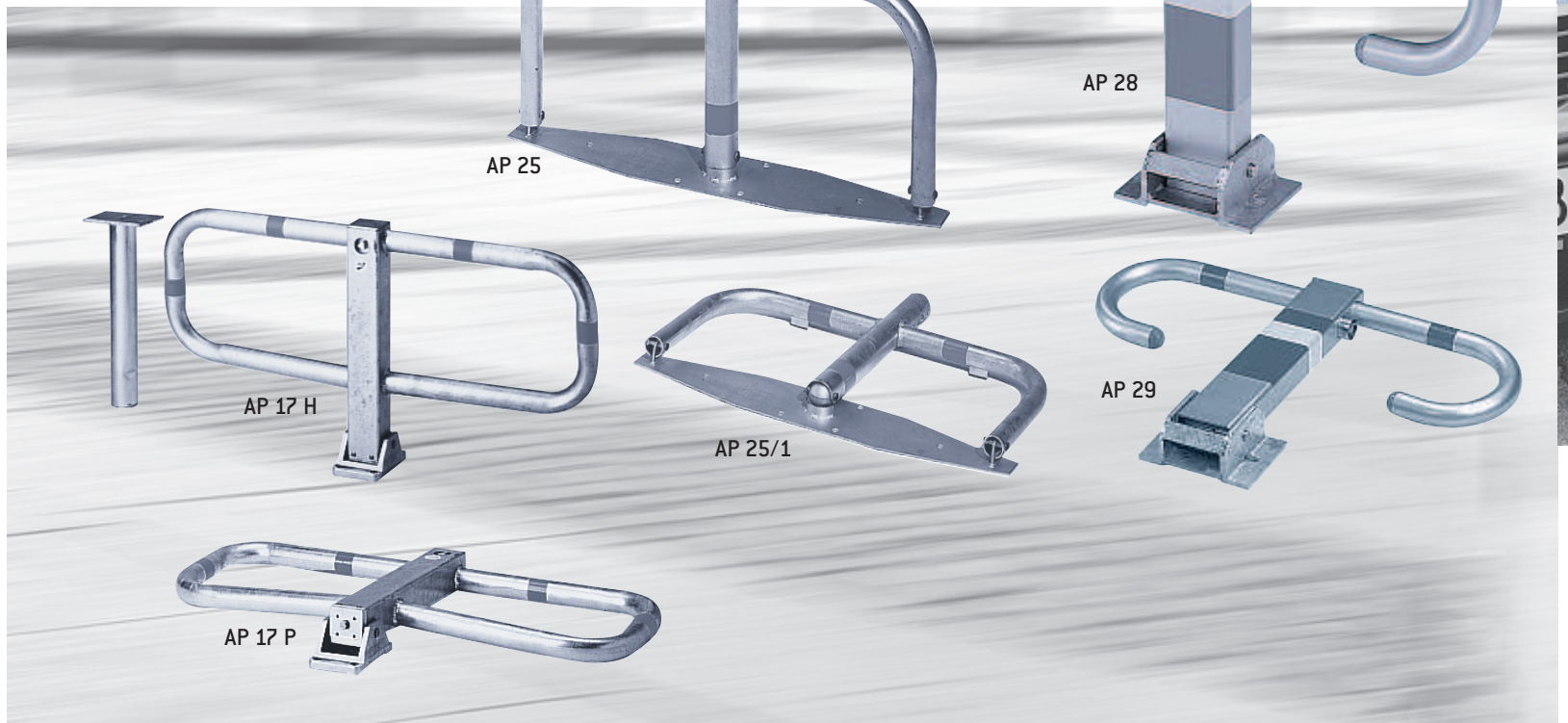
Telefon 07151-99 51 60

Telefax 07151-99 51 66

e-mail info@knoedler.de

Weitere INFOS unter:
www.knoedler.de

Parkplatz- bügel



Parkplatzbügel, umlegbar, Stahl, feuerverzinkt, Breite 950 mm, Höhe über Flur 400 mm, mit rot reflektierender Folie.

mit Bodenplatte und Dreikantverschluss o. Schlüssel:

Art. Nr. **AP 17 P**

mit Bodenhülse und Dreikantverschluss o. Schlüssel:

Art. Nr. **AP 17 H**

mit Bodenplatte und Profilzylinderschloss:

Art. Nr. **AP 18 P**

mit Bodenhülse und Profilzylinderschloss:

Art. Nr. **AP 18 H**

Parkplatzbügel, umlegbar, Stahl, feuerverzinkt, Breite 800 mm, Höhe über Flur 500 mm, mit rot reflektierender Folie.

mit Zylinderschloss (gleich- oder verschiedenschließend, bitte unbedingt angeben!)

Art. Nr. **AP 25**

mit Dreikantverschluss:

Art. Nr. **AP 25/1**

mit Bodenhülse:

Art. Nr. **AP 25 B**

Parkplatzbügel, umlegbar, Stahl, feuerverzinkt, rot/weiß reflektierend, Mittelpfosten 100 mm x 60 mm, Höhe über Flur 500 mm, Bügelrohr 43 mm ø, Breite 800 mm.

mit Sicherheitsschloss und Bodenplatte:

Art. Nr. **AP 28**

mit Sicherheitsschloss und Bodenanker:

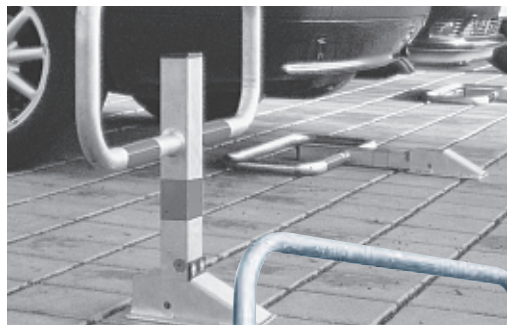
Art. Nr. **AP 28/1**

mit Bodenplatte Dreikantverschluss o. Schlüssel:

Art. Nr. **AP 29**

mit Bodenanker und Dreikantverschluss o. Schlüssel:

Art. Nr. **AP 29/1**



28

AP 716

Parkplatzbügel mit sehr geringer Überfahrhöhe (68 mm). Sehr stabil durch seitliche Führung des Oberteils. Stahl, feuerverzinkt, Vierkantpfosten 70 mm x 50 mm, mit rot reflektierender Folie, Zylinderschloss und 2 Schlüsseln, Höhe über Flur 570 mm, Sperrbreite 780 mm.

zum Einbetonieren 330 mm Unterflur:

Art. Nr. **AP 715**

zum Aufdübeln mit Bodenplatte:

Art. Nr. **AP 716**

Vorgerichtet für Profilzylinder:

Mehrpreis

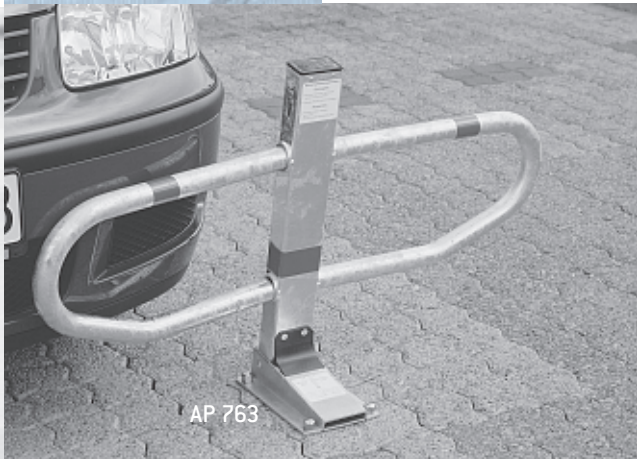
Sperrbügel aus feuerverzinktem Stahl, abschließbar mit Profilzylinder (3 Schlüssel im Lieferumfang), Gesamtbreite 850 mm, Höhe über Flur 455 mm, auf Wunsch mit gleichschließendem und vorgerüstetem Schloss lieferbar.

Art. Nr.

AP 781

AP 781





Patentierter flexibler Parkbügel aus Stahl, feuerverzinkt, Mittelposten und Bügel sind federnd gelagert, neigen sich ohne Beschädigung bis zu 45°, selbstaufrechtend, Höhe über Flur 600 mm, Sperrbreite 1000 mm.

mit Zylinderschloss verschiedenschließend:

Art. Nr. AP 763

mit Zylinderschloss gleichschließend:

Art. Nr. AP 764

Vorgerichtet für Profilzylinder:

Art. Nr. AP 765

Patentierter flexibler Sperrpfosten aus Stahl, feuerverzinkt, federnd gelagert, neigt sich ohne Beschädigung bis zu 45°, selbstaufrechtend, Höhe über Flur 750 mm, Breite 80 mm.

mit Zylinderschloss verschiedenschließend:

Art. Nr. AP 760

mit Zylinderschloss gleichschließend:

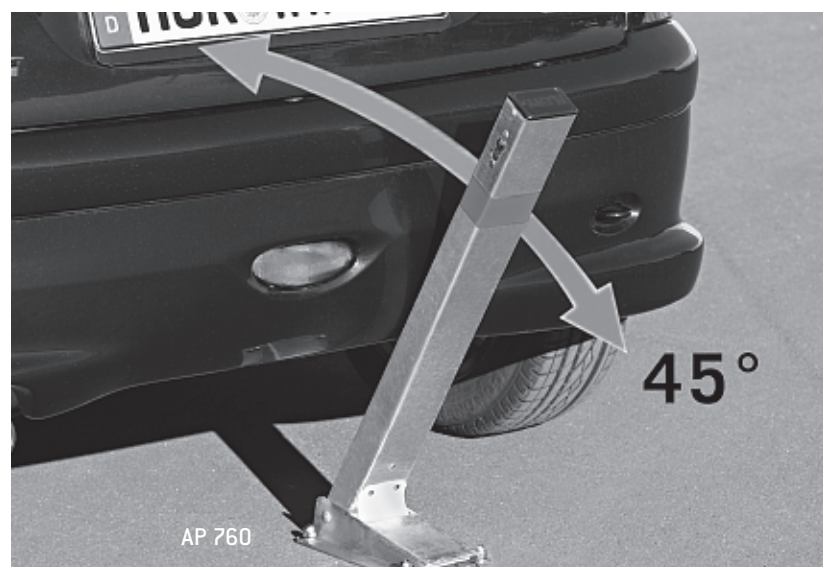
Art. Nr. AP 761

Vorgerichtet für Profilzylinder:

Art. Nr. AP 762



AP 760



Parkplatzbügel aus Edelstahl, geschliffen, Mittelrohr 76 mm ϕ , Höhe über Flur 600 mm, Breite 850 mm.

umlegbar mit Bodenplatte zum Aufschrauben

abschließbar mit Profilzylinder

(gleich- oder verschiedenschließend bitte angeben)

Art. Nr. AP 791

umlegbar mit Bodenanker zum Einbetonieren

abschließbar mit Profilzylinder

(gleich- oder verschiedenschließend bitte angeben)

Art. Nr. AP 792



Parkplatzbügel

Parkplatzbügel, umlegbar, Stahl, feuerverzinkt, mit rot reflektierender Folie mit Profilzylinder (gleich- oder verschiedenschließend) Pfosten \varnothing 60/40 mm, Breite 760 mm.

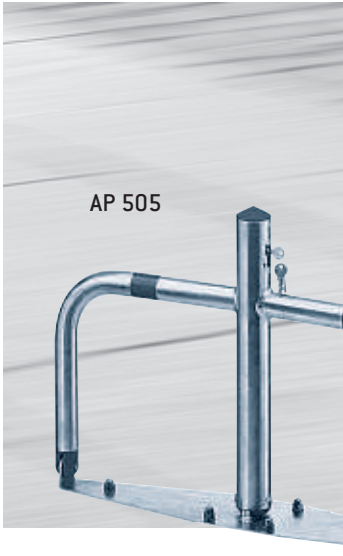
Höhe über Flur 500 mm:

Art. Nr. **AP 505**

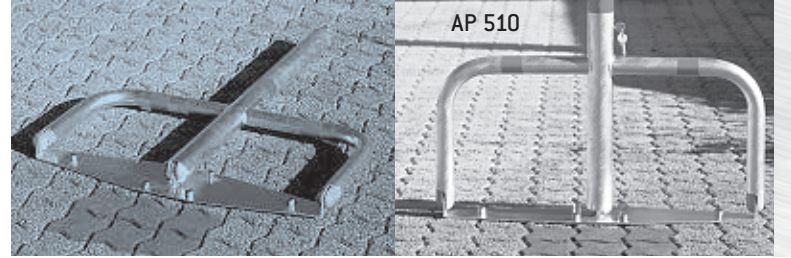
Höhe über Flur 900 mm:

Art. Nr. **AP 510**

AP 505



AP 510



Elektromechanischer Parkbügel

aus Stahl, verzinkt und kunststoffschichtet in RAL 2004, zur Einzelstellplatzabsicherung.

Der Bügel wird bequem über einen Funkhandsender betätigt und stellt bzw. senkt sich nach vorne. Die interne Kraftüberwachung der Motorsteuerung schaltet den Parkbügel bei einem Hindernislauf sicher ab. Inklusive Notenriegelung und eingebauter Sollbruchstelle. Antrieb über 24 V Gleichstrommotor - 230 Volt Anschluss inkl. Motorsteuerung und Funkempfänger.

Breite 350 mm, Höhe über Flur 450 mm:

Art. Nr. **EP 1**

Breite 800 mm, Höhe über Flur 552 mm:

Art. Nr. **EP 2**

Handsender

2-Kanal, mit elektr. einlernbarer Codierung:

Art. Nr. **EP/H**

EP 1



EP 2

Parkplatzbügel

Flexibler Edelstahl-Sperrbügel, Oberfläche geschliffen, Rohr 76 mm \varnothing , Neigung bis 30°, Bügelbreite 600 mm, Höhe über Flur 600 mm, mit Bodenplatte zum Aufschrauben.

Art. Nr. **ASB 408**



FAXANTWORT – 07151/ 99 51 66



Hugo Knödler GmbH
Heinkelstraße 44, 71384 Weinstadt
Telefon 07151-99 51 60
Telefax 07151-99 51 66
e-mail info@knoedler.de
Internet www.knoedler.de

- Preis Anfrage**
 Bestellung



Ich möchte, dass Sie mir folgende Prospekte kostenfrei zur Ansicht zusenden:

- Absperrpfosten
- Absperrtechnik
- Fahnenmasten
- Fahnen
- Leitern aus Holz und Aluminium
- Sonderanfertigungen von Leitern
- Steigleitern un Treppen
- Podesttreppen
- Fahrradständer
- Wegeschränken
- Anlehnbügel
- Fahr- und Montagegerüste
- Werkzeuge

Rückfragen:

Herrn/Frau: _____

Funktion: _____

Telefon: _____

Telefax: _____

Bestellangaben:

Kunden-Nr.: _____

Auftrags-Nr.: _____

**Ort, Datum,
Unterschrift,
Stempel**

Liefen Sie zu Ihren Verkaufs- und Lieferbedingungen, billigste Versandart:

Typbezeichnung	Typ	Menge	Preis

Absender

Firma

Lieferanschrift (Falls abweichend)

Firma

Postfach/Strasse

Postfach/Strasse

PLZ/Ort

PLZ/Ort